



## Easy Communication **For Next 10 Years**



### CONTACT US

Yeastar Information Technology Co., Ltd.



+86-592-5503309



sales@yeastar.com



www.yeastar.com

# VoIP-Telefonanlage der S-Serie

## Leistung und Energie

**TOP10** **KMU-Hardware für IP-Telefonanlagen**  
Weltweit **10** Ausgezeichnet von Frost & Sullivan



### Einfach zu installieren und verwalten

Sparen Sie Zeit mit dem optimierten Installationsprozess. Verwalten und pflegen Sie die S-Serie mit ihrer intuitiven grafischen Benutzeroberfläche durch die Mühelosigkeit von Mausklicks.



### Modular und skalierbar

Anpassbar mit Modulen von FXS, FXO, GSM, BRI, E1/T1/PRI -Modulen und dafür ausgelegt, bis zu 500 Benutzer und 120 gleichzeitige Gespräche zu skalieren.



### Vielfältige eingebaute Funktionen

Erhöhen Sie mit dieser umfassenden Lösung in einem einzigen Server Ihre Effizienz und senken Sie gleichzeitig und ohne zusätzliche Lizenzgebühren die Gesamtbetriebskosten.



### Sichere IP-Kommunikation

Schützen Sie sich mit der eingebauten Firewall, TLS, SRTP, HTTPS usw. vor Internethackern, Computerviren und Lauschangriffen.



### Schnelle Bereitstellung von IP-Telefonen

Stellen Sie automatisch Telefone von Cisco, Yealink, Polycom, Vtech, Mitel, und Snom bereit. Profitieren Sie von der großartigen Interfunktionsfähigkeit.



### Fernverwaltung

Verwalten und steuern Sie VoIP-Telefonanlage der S-Serie, die sich vor Ort beim Kunden befinden, einfach und sicher über eine zentralisierte Plattform.



## Auszeichnungen und Anerkennungen



## S412

### Benutzer

- 20 Benutzer
- 8 gleichzeitige Anrufe
- 12 FXS-Erweiterungen (max.)

### Modulares Design

- 4 individuell einstellbare FXS-Ports
- Bis zu 2 GSM/3G/4G-Ports
- 4 individuell einstellbare FXO/BRI-Ports

### Gesprächsaufzeichnung

- Eingebaute automatische Gesprächsaufzeichnung möglich
- Aufgezeichnete Anrufe können lokal auf einer MicroSD-Karte gespeichert werden



## S20

### Benutzer

- 20 Benutzer
- 10 gleichzeitige Gespräche
- 4 FXS-Erweiterungen (max.)

### Modulares Design

- 2 flexible Modulslots
- Bis zu 4 FXS/FXO-Ports
- Bis zu 4 BRI-Ports
- Bis zu 1 GSM/3G/4G-Leitung

### Gesprächsaufzeichnung

- Eingebaute automatische Gesprächsaufzeichnung möglich
- Aufgezeichnete Anrufe können lokal auf einer MicroSD-Karte gespeichert werden



## S100

### Benutzer

- 100 Benutzer (bis zu 200)
- 16 FXS-Erweiterungen (max.)
- 30 gleichzeitige Gespräche (erweiterbar auf 60)

### Modulares Design

- Unterstützt 2 Erweiterungskarten
- Bis zu 16 FXS/FXO-Ports
- Bis zu 16 BRI-Ports
- Bis zu 6 GSM/3G/4G-Leitungen
- Bis zu 2 E1/T1/PRI-Ports

### Gesprächsaufzeichnung

- Eingebaute automatische Gesprächsaufzeichnung möglich
- Aufgezeichnete Anrufe können lokal auf einer SD-Karte oder einem USB-Speichermedium gespeichert werden



## S50

### Benutzer

- 50 Benutzer
- 25 gleichzeitige Gespräche
- 8 FXS-Erweiterungen (max.)

### Modulares Design

- 4 flexible Modulslots
- Bis zu 8 FXS/FXO-Ports
- Bis zu 8 BRI-Ports
- Bis zu 4 GSM/3G/4G-Leitungen

### Gesprächsaufzeichnung

- Eingebaute automatische Gesprächsaufzeichnung möglich
- Aufgezeichnete Anrufe können auf einer SD-Karte gespeichert werden



## S300

### Benutzer

- 300 Benutzer (bis zu 500)
- 24 FXS-Erweiterungen (max.)
- 60 gleichzeitige Gespräche (erweiterbar auf 120)

### Modulares Design

- Unterstützt 3 Erweiterungskarten
- Bis zu 24 FXS/FXO-Ports
- Bis zu 24 BRI-Ports
- Bis zu 6 GSM/3G/4G-Leitungen
- Bis zu 3 E1/T1/PRI-Ports

### Gesprächsaufzeichnung

- Eingebaute automatische Gesprächsaufzeichnung möglich
- Aufgezeichnete Anrufe können auf einer SD-Karte, einem USB-Speichermedium oder einer Festplatte gespeichert werden



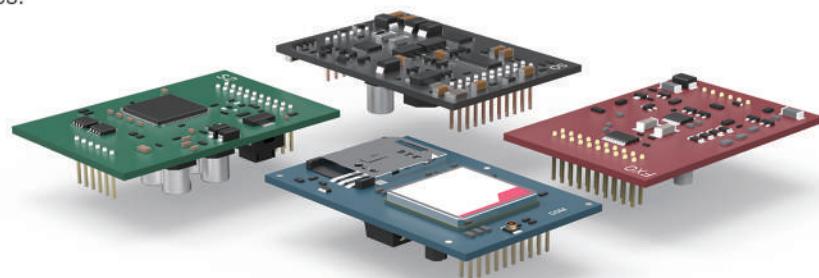
# Skalierbares und modulares Design

## Fügen Sie Telefonie-Interfaces hinzu

Die Yeastar S-Serie bietet modulare Telefonie-Interfaces.

Passen Sie die Interfaces individuell mit

Telefoniemodulen und Erweiterungskarten an.


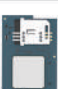


## Erweitern Sie die Systemkapazität

Die Yeastar S-Serie ist eine sichere Investition in die

Zukunft. Sie wächst mit, wenn Ihr Unternehmen wächst.

Fügen Sie einfach bei Bedarf mehr Benutzer und gleichzeitige Gespräche hinzu.

Picture	Name	Details	S412	S20	S50	S100	S300
	S2-Modul	Fügen Sie 2 analoge Telefonleitungen hinzu.	Bis zu 2	Bis zu 2	Bis zu 4	Bis zu 8	Bis zu 12
	O2-Modul	Schließen Sie 2 analoge PSTN (POTS)-Leitungen an.					
	SO-Modul	1 FXO- und 1 FXS-Port zur Bereitstellung der einzigartigen PSTN-Fallback-Funktion					
	B2-Modul	2 NT/TE BRI-Ports					
	GSM-Modul	1 Leitung für GSM-Sprachanrufe	Bis zu 2*	Bis zu 1*	Bis zu 4*	Bis zu 6*	Bis zu 6*
	WCDMA-Modul	1 Leitung für WCDMA-Sprachanrufe					
	4G LTE-Modul	1 Leitung für 4G LTE-Sprachanrufe					
	D30 DSP-Modul	Fügen Sie 100 Benutzer und 30 gleichzeitige Gespräche hinzu	—	—	—	1	2
	EX08 Erweiterungskarte	4 Onboard-Modulslots und 8 Interfaces auf der Oberfläche	—	—	—	2	3
	EX30 Erweiterungskarte	1 Onboard-E1/T1/PRI-Interface	—	—	—		

\* Nur ein 4G LTE-Port kann 4G-Daten verwenden.

# SIP über 4G LTE bei VoIP-Telefonanlagen der S-Serie

Verwenden Sie 150Mbps 4G LTE-Daten bei den VoIP-Telefonanlagen der S-Serie, um sich primär über 4G-Daten mit einem SIP-Trunk zu verbinden und profitieren Sie von den leistungsstarken Funktionen der S-Serie. Verwenden Sie die S-Serie an zeitgemäßen Standorten, im mobilen Büro oder an Standorten, an denen ein herkömmlicher Breitbandanschluss nicht verfügbar ist.



Leiten Sie die SIP-Trunk-Verbindung automatisch auf das kostengünstige 4G LTE-Netzwerk um und sorgen Sie in Unternehmen für Datenkontinuität, wenn die primäre Internetverbindung der Telefonanlage ausfällt. Dank 4G LTE-Ausfallsicherung sind SIP-Trunks noch ausfallsicherer.



Verwenden Sie statt der vorhandenen 2G/3G-Sprachnetzwerke die LTE-Verbindung für Ihre Telefongespräche. Dank VoLTE\* profitieren Sie von schnelleren Verbindungszeiten und HD-Gesprächsqualität. Verbesserung der Gesprächsstabilität, Sprachqualität und Nachrichtenintegration sind nur einige der großartigen Vorteile, die VoLTE Unternehmen bietet.

## VoLTE

\*Bitte erkundigen Sie sich bei Ihrem Betreiber, ob sie VoLTE unterstützen.

# VoIP-Telefonanlagen der S-Serie ITSP-Konfigurationsvorlage Mehr als kompatibel

Yeastar führt ausführliche Interoperabilitätstests durch, um die Kompatibilität des SIP-Anlagenanschlusses auf der ganzen Welt sicherzustellen. Darüber hinaus stellen wir vorkonfigurierte Vorlagen zur Verfügung, die grundlegende Anlagenanschlussinformationen beinhalten und die Konfiguration schnell und einfach durchführbar machen.

50+ ITSP weltweit

Nachgewiesene Interoperabilität

Einfach zu konfigurieren

# Automatische Bereitstellung von IP-Telefonen

Die VoIP-Telefonanlagen der S-Serie von Yeastar ermöglichen den Benutzern, Benutzerinformationen, lokale Telefonbücher, Firmwareaktualisierungen usw. für mehrere IP-Telefone gleichzeitig zu konfigurieren, was erhebliche Zeiteinsparungen mit sich bringt.

Mehr als 150 Telefonmodelle

Schnelle Bereitstellung

Ihre Telefonauswahl



# APP Center

Fügen Sie neue Funktionen unabhängig voneinander hinzu und verwalten Sie diese.



## Automatische Bereitstellung

Die automatische Bereitstellung ist dazu geeignet, IP-Telefone in größeren Anzahlen zur Verfügung zu stellen, einschließlich aller Benutzerinformationen, Telefonbuch im Gerät. Unter anderem werden Telefone folgender Hersteller unterstützt: Yealink, Snom, VTech, Cisco, Polycom, Fanvil, Htek.



## LDAP-Server

Der LDAP-Server stellt ein zentrales Telefonbuchmanagement bereit. So wird Ihr Telefonbuchmanagement einfach, umfassend und sogar automatisiert. Sobald LDAP eingerichtet ist, können Sie das LDAP-Verzeichnis durchsuchen und Kontakte auf Ihrem IP-Telefon auswählen.



## VPN-Server

Die VPN-Server stellt eine sichere Verbindung zwischen Telefonanlage und einem entfernten Netzwerk her. Die Datenübertragung zwischen der Telefonanlage und dem entfernten Netzwerk ist verschlüsselt.



## Hotel-App

Mit der Hotel-App können IP-Telefonanlagennutzer intuitiv die Buchung und das Ein- und Auschecken von Gästen verwalten, den Status jedes Zimmers prüfen, und personalisierte Abrechnungsberichte erstellen sowie täglich mehr operative Aufgaben in Hotels.



## Abrechnung

Verwenden Sie die Abrechnungsanwendung, um Gesprächsguthaben zuzuordnen, Nebenstellen aufzustocken und Gesprächsauswertungen durchzuführen. Sowohl Prepaid- als auch Postpaid-Zahlungen werden unterstützt. Die Gebühreneinheit kann nach Nebenstellen, Zeiträumen, etc.



## Konferenzoberfläche

Die Konferenzoberfläche ist eine visuelle Oberfläche zur Steuerung Ihrer Konferenzgespräche. Sie können mit der Dial-out-Funktionalität auf der Oberfläche mehrere Teilnehmer gleichzeitig einladen oder Ihr Telefon verwenden. Darüber hinaus können Sie die Kontaktinformationen der Teilnehmer in einer „Kontaktgruppe“.

## QueueMetrics Integration

Die QueueMetrics-Integration stellt eine Schnittstelle zur Verbindung dieses Geräts mit QueueMetrics Live oder dem QueueMetrics-Server vor Ort beim Kunden zur Verfügung. Die Integration unterstützt Sie dabei, ganz einfach tägliche, wöchentliche und monatliche Berichte zu erstellen.

## char utile+-Integration

Diese Integration stellt das Interface für die Verbindung an die PMS-Middleware char her, die die Abrechnungs- und Weckanrufaktionen im Zusammenhang mit dem Hotel PMS-System bereitstellt. Dadurch können das Hotel PMS-System und die VoIP-Telefonanlagen der S-Serie miteinander verbunden werden.

# Linkus

Bleiben Sie in Verbindung Egal wo, egal wann



Linkus ist eine Telefonieanwendung für Windows- und Mac-PCs sowie iPhone- und Android-Telefone. Sie wurde für die VoIP-Telefonanlagen der S-Serie und Cloud-Telefonanlagen von Yeastar entwickelt und wandelt Ihren PC und Ihr Mobiltelefon in eine Büronebenstelle mit vollständigem Funktionsumfang um und bietet Ihnen ein komfortables Anruferlebnis sowie leistungsstarke Zusammenarbeitsfunktionen wie Anwesenheit, Instant Messaging, CRM-Integration usw.

## Feature-Highlights

- Tätigen und nehmen Sie Anrufe entgegen – überall und jederzeit
- Inklusive des vollständigen Funktionsumfangs einer Büronebenstelle
- Integration von Outlook- und Google-Kontakten
- Lassen Sie sich den Anwesenheitsstatus Ihrer Kollegen anzeigen
- Personalisieren Sie Ihre Anwesenheitsbeschreibung
- Beginnen Sie eine Unterhaltung oder Gruppenunterhaltung über die Instant Messaging-Funktion



### Nehmen Sie Ihre Nebenstelle mit

Tätigen und empfangen Sie geschäftliche VoIP-Anrufe auf Ihrem Computer und Ihrem Mobiltelefon – mit dem vollständigen Funktionsumfang einer Büronebenstelle. Profitieren Sie auch davon, wirklich über nur eine Nummer erreichbar zu sein. So halten Sie Ihre private Rufnummer wirklich privat und haben sofortigen Zugang zu Unternehmenskontakten und persönlichen Kontakten.



### Verwalten und steuern Sie Ihre Anrufe

Verbinden, Halten, Stummschalten und Aufnehmen von Anrufen an jede Telefonnummer oder Nebenstelle über die intuitive Benutzeroberfläche. Sie können in Linkus auch problemlos verpasste Anrufe überblicken, den Kontaktverlauf überprüfen, Anrufbeantworternachrichten und Aufnahmen auf Tastendruck abhören sowie die Klingelstrategie einstellen und die Anrufeinstellungen vornehmen.



### Konsolidierte Zusammenarbeit

Die Nebenstellenliste bietet Ihnen einen Überblick über das Unternehmenstelefonbuch und zeigt den Anwesenheitsstatus Ihrer Kollegen an. Mit nur wenigen Klicks können Sie einen Chat oder Gruppenchat mit Ihren Kollegen starten. Kommunizieren Sie nahtlos mit Ihren CRM-Kontakten und freuen Sie sich über Funktionen wie Anruf auf Klick und Anruf-Popups über den Linkus Desktop-Clients.

# S-Serie Spezifikationen und Leistungsmerkmale

Models		S412	S20	S50	S100	S300
Capacity	Users	8 (SIP+IAX)	20	50	100 (up to 200)	300 (up to 500)
	Max Concurrent Calls	8	10	25	30 (up to 60)	60 (up to 120*)
	Max Analog Ports	12	4	8	16	24
	Max BRI Ports	4	4	8	16	24
	Max Cellular Ports	2	1	4	6	6
	Max E1/T1/J1 Ports	—	—	—	2	3
Network	LAN	1 10/100 Mbps			1 10/100/1000 Mbps	
	WAN	1 10/100 Mbps			1 10/100/1000 Mbps	
	IP Services	Static IP, DHCP, VPN, Firewall, VLAN, DDNS, PPPoE, QoS, Static NAT, STUN				
VoIP	Protocol	SIP (RFC3261), IAX2				
	VoIP Trunks	4	20	50	100	100
	Transport Protocol	UDP, TCP, TLS, SRTP				
	Audio Codec	G711 (alaw/ulaw), G722, G726, G729A, GSM, Speex, ADPCM, iLBC				
	Video Codec	H263, H263P, H264, MPEG4				
	DTMF	In-band, RFC4733 (RFC2833), SIP INFO				
Automatic Call Recording	Yes	Yes	Yes	Yes	Yes	
IVR	20	32	32	64	128	
Voicemail	5000 min (expandable)			10000 min (expandable)		
Hot Standby	Yes	Yes	Yes	Yes	Yes	
Firewall	Yes	Yes	Yes	Yes	Yes	
T.38 Fax	Yes	Yes	Yes	Yes	Yes	
SMS to Mail/Mail to SMS	Yes	Yes	Yes	Yes	Yes	
App Center	Yes	Yes	Yes	Yes	Yes	
External Storage	TF Card (Micro SD Card)			SD Card	SD Card and 2.5 inch SATA HDD	
USB	—	—	1	—	1	
Physical	Power	DC 12V 3.33A	DC 12V 1A	AC 100-240V 50/60Hz 0.6A max	AC 100-240V 50/60Hz 1.8A max	
	Dimensions (L x W x H) (mm)	290 x 180 x 33	160 x 160 x 30	340 x 210 x 44	440 x 252 x 44	440 x 252 x 44
	Weight	0.68 kg	0.3 kg	1.48 kg	2.5 kg	2.6 kg
	Power Consumption	9-25.6 W	1.8-10.6 W	2.1-18.5 W	5.5-41.2 W	6.2-59.1 W
Environment	Operation Range: 0°C to 40°C, 32°F to 104°F; Storage Range: -20°C to 65°C, -4°F to 149°F; Humidity: 10-90% non-condensing					
Mounting	Desktop	Desktop & Wall-mount	Rack-mount			
Features	Automated Attendant (IVR)	Call Routing	Fax to Email	Real-time Status Monitor		
	Attended Transfer	Call Waiting	Follow Me	Ring Group		
AutoCLIP	Caller ID	Paging/Intercom	SIP Forking			
Blind Transfer	Conference	LDAP	Skype Integration			
Blacklist/Whitelist	Custom Prompt	Mobility Extension	Speed Dial			
Call Back	Dial by Name	Multi-language System Prompt	Time Condition			
Call Detail Records (CDR)	DISA	Multi-language Web GUI	User Portal			
Call Forwarding	Distinctive Ringtone	Music on Hold	User Permission			
Call Monitor	DNIS	One Touch Recording	Video Calls			
Call Parking	Do Not Disturb (DND)	Queue	Voicemail			
Call Pickup	Event Center	PIN List	Voicemail to Email			
Call Recording	Email to SMS/SMS to Email	Phone Provisioning	Voicemail Forwarding			

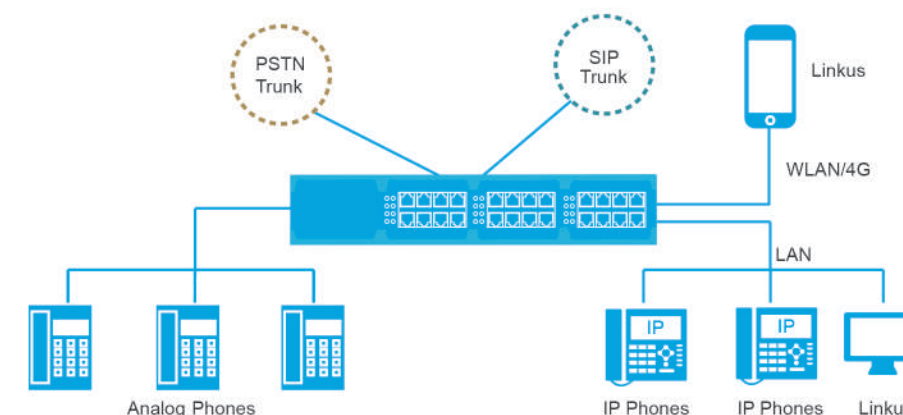
\*Wenn die automatische Anrufaufzeichnung aktiviert ist, wird die maximale gleichzeitige Anrufe 90 sein.

# Die S-Serie ist auf Ihre Geschäftsanforderungen abgestimmt

## VoIP-Lösungen für kleine und mittlere Unternehmen

### Highlights der Lösung

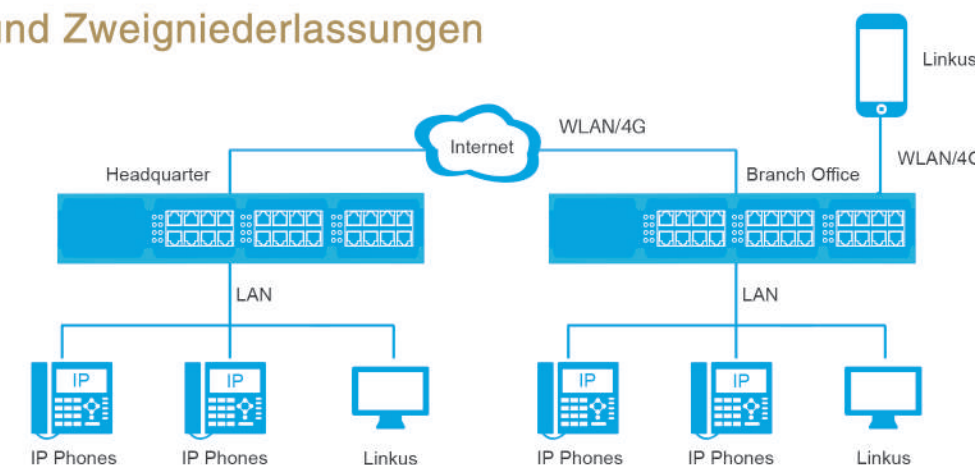
- Linkus bietet Ihnen Konnektivität – überall und zu jeder Zeit – sowie Instant Messaging und Anwesenheitsfunktionen.
- Der Linkus Mobile Client verbindet Sie - egal wo, egal wann
- Äußerst zuverlässige, skalierbare und sichere VoIP-Lösung



## Mehrere Standorte und Zweigniederlassungen

### Highlights der Lösung

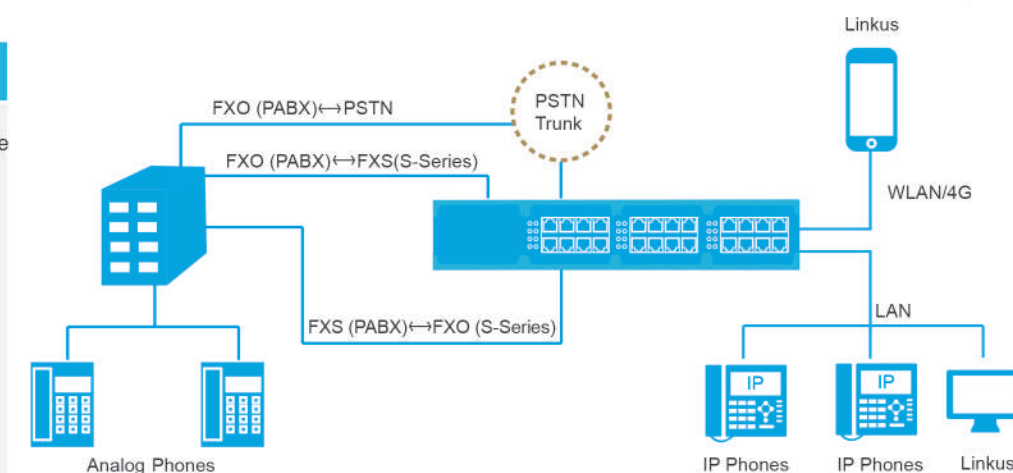
- Sicherer VPN-Tunnel zwischen Hauptsitz und Zweigniederlassung
- Linkus bietet Ihnen Konnektivität – überall und zu jeder Zeit – sowie Instant Messaging und Anwesenheitsfunktionen.
- Der Linkus Mobile Client verbindet Sie - egal wo, egal wann



## Verbinden Sie die S-Serie mit Ihrer vorhandenen herkömmlichen Telefonanlage

### Highlights der Lösung

- Setzt SIP wirksam ein und lässt Sie Legacy-Geräte weiterverwenden
- Der Linkus Mobile Client verbindet Sie - egal wo, egal wann
- Linkus bietet Ihnen Konnektivität – überall und zu jeder Zeit – sowie Instant Messaging und Anwesenheitsfunktionen.



**VoIP**<sup>TA/TG/TE/TB</sup>-Gateways  
für Unternehmen und  
Dienstleister

BESTE GATEWAYS





# Analoge VoIP-Gateways TA-Series



Die analogen Yeastar VoIP Gateways der TA-Serie sind zukunftsweisende Produkte, die Legacy-Telefone, Faxgeräte und Telefonanlagen mit IP-Telefonnetzwerken und IP-basierten Telefonanlagen verbinden. Dank ihres großen Funktionsumfangs und der einfachen Einrichtung ist die TA-Serie ideal für kleine und mittlere Unternehmen, die eine herkömmliche Telefonanlage in ein IP-basiertes System integrieren wollen.

- 4/8/16/24/32 FXS-Ports oder 4/8/16 FXO-Ports
- Vollständig konform mit SIP
- Flexible Anrufregeln
- Zuverlässige Faxleistung mit T.38
- Bietet hochwertige Sprachkomprimierung
- Line Echo Cancellation (Leitungsgeräuschunterdrückung) für 8, 16, 32, 64 oder 128 ms Echoverzögerungen
- Webbasierte grafische Benutzerschnittstelle zur einfachen Konfiguration und Verwaltung
- Ausgezeichnete Kompatibilität mit einem breiten Bereich von veralteten und IP-Geräten

Ports Items	Models	TA400	TA800	TA1600	TA2400	TA3200	TA410	TA810	TA1610
		4 FXS	8 FXS	16 FXS	24 FXS	32 FXS	4 FXO	8 FXO	16 FXO
Protocol		SIP							
Transport		UDP, TCP, TLS, SRTP							
Codec		G.711 (alaw/ulaw), G.722, G.723, G.726, G.729A/B, iLBC, GSM, ADPCM							
DTMF		RFC2833, SIP Info, In-band							
Voice Capability		ITU-T G.168 LEC Echo Cancellation, Dynamic Jitter Buffer, VAD, CNG, PLC							
Ethernet		1 10/100 Mbps Ethernet							

# VoIP GSM-Gateways GSM/3G/4G-Leitungen TG-Series



Die Yeastar TG-Serie verbindet GSM/3G/4G-Netzwerke direkt mit VoIP-Netzwerken und ermöglicht eine bidirektionale Kommunikation: GSM/3G/4G mit VoIP und VoIP mit GSM/3G/4G. Die TG-Serie ist die beste erhältliche Lösung, um IP-basierte Telefonanlagen miteinander zu verbinden und bietet eine Softswitch-Anbindung an ein GSM/3G/4G-Netzwerk. Darüber ist sie die beste Fallback-Lösung, wenn der Festnetzanschluss ausfällt.

- Telefonanlage-Systeme mit GSM- oder 3G-WCDMA- oder 4G-LTE-Netzwerken verbinden
- SMS-Nachrichten über Webschnittstelle senden und empfangen, unterstützt Massen-SMS
- Mit Mobil-zu-Mobil-Anrufen und SIP-Trunks erhebliche Telefonkosten einsparen
- In der webbasierten Verwaltung kann alles mühelos eingerichtet werden
- Kostengünstige Reserve, wenn das Festnetz ausfällt
- Einfach zu integrieren: Hohe Kompatibilität mit etablierter IPPBX und Softswitch

Channels Items	Models	TG100	TG200	TG400	TG800	TG1600
		1	2	4	8	16
Protocol		SIP				
Transport		UDP, TCP, TLS, SRTP				
GSM Frequency		850/900/1800/1900MHz				
WCDMA Frequency		850/1900MHz, 850/2100MHz, 900/2100MHz				
Codec		G.711 (alaw/ulaw), G.722, G.726, G.729A, GSM, ADPCM, Speex				
Ethernet		1 10/100 Mbps Ethernet				

# E1/T1/PRI VoIP-Gateways TE-Series



Der Yeastar TE100/TE200 ist ein Single-Port- oder Dual-Port-VoIP E1/T1/J1-Gateway (VoIP zu E1/T1/J1 und E1/T1/J1 zu VoIP), der bis zu 30 oder 60 gleichzeitige Anrufe unterstützt. Die Yeastar TE-Serie bietet kleinen und mittleren Unternehmen eine kostengünstige Erweiterung ihrer Legacy-Telefonanlage, um die wirklichen Vorteile von VoIP bereitzustellen.

- Softwarekonfigurierbare E1/T1/J1-Ports, unterstützt PRI, MFC R2, SS7, E&M
- Kostengünstige Anrufweiterleitung
- Verschiedene Bedürfnisse erfüllen und Kommunikationskosten senken
- Einfach zu navigierende grafische Benutzerschnittstelle und Einfache Verwaltung
- Kompatibel mit verschiedenen ISDN-Telefonanlage, IPPBX und Softswitch
- Stabile Funktionen mit fortschrittlicher Hardware- und Softwarearchitektur
- Geringer Stromverbrauch für ein umweltfreundliches Büro

Ports	Models	TE100	TE200
Items		1 Port	2 Ports
Protocol		SIP	
Transport		UDP, TCP, TLS, SRTP	
Codec		G.711 (alaw/ulaw), G.722, G.726, G.729A, GSM, ADPCM, Speex	
DTMF		RFC2833, SIP Info, In-band	
Voice Capability		ITU-T G.168 LEC Echo Cancellation, Dynamic Jitter Buffer	
Ethernet		Dual 10/100BASE-T Ethernet	Dual 10/100/1000BASE-T Ethernet

# BRI VoIP-Gateways TB-Series



Der Yeastar TB200/400 ist ein kompaktes und zuverlässiges Standalone-BRI-VoIP-Gateway (BRI-VoIP/VoIP-BRI), das Unternehmen 2 oder 4 BRI-Ports zur Verfügung stellt, die ISDN-BRI-Leitungen nutzen und auf der Suche nach einer einfachen, kostengünstigen und flexiblen Lösung zur Integration in ein beliebiges VoIP-System sind oder eine beliebige IP-Telefonanlage an das öffentliche ISDN-Netz anschließen wollen.

- Softwarekonfigurierbare TE/NT-Modi für einfache Integration
- ISDN-Telefonanlage hat Zugang zum VoIP-Netzwerk
- Zusätzliches ISDN-BRI-Trunking für IPPBX
- Kosteneinsparungen zu Telefonanrufen über VoIP
- Investition in Telefonanlage-Infrastruktur wahren
- Kompatibel mit verschiedenen ISDN-Telefonanlage, IPPBX und Softswitch

Ports	Models	TB200	TB400
Items		2 BRI Ports	4 BRI Ports
Protocol		SIP	
Transport		UDP, TCP, TLS, SRTP	
Codec		G.711 (alaw/ulaw), G.723, G.726, G.729A, GSM, iLBC, ADPCM	
DTMF		RFC2833, SIP Info, In-band	
Voice Capability		ITU-T G.168 LEC Echo Cancellation, Dynamic Jitter Buffer	
Ethernet		1 10/100 Mbps Ethernet	